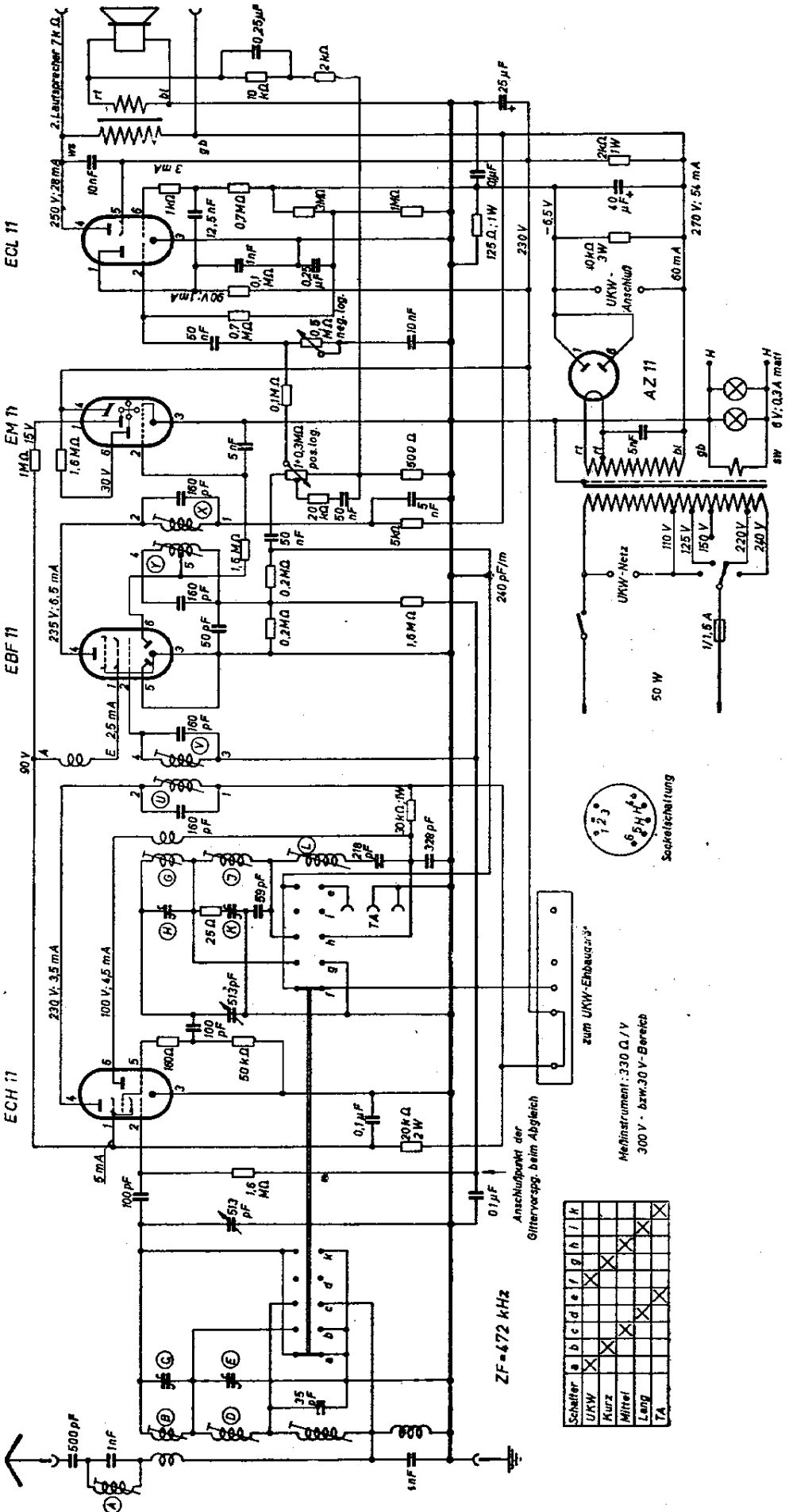


# Telefunken Operette 49 W 9 H 65 WK



Socket connection

zum UKW-Einbauzugs\*

Mehrinstrument: 330 Ω/V  
300 V - bzm. 30 V-Bereich

Schalter	a	b	c	d	e	f	g	h	i	k
UKW	X									
Kurz		X								
Mittel			X							
Lang				X						
TA					X					

ZF = 472 kHz

Anschlußpunkt der  
Gittervorspg. beim Abgleich